

8GP45-067 Standard

Technische Daten



8GP45-067hh003klmm
 8GP45-067hh004klmm
 8GP45-067hh005klmm
 8GP45-067hh008klmm
 8GP45-067hh010klmm
 8GP45-067hh009klmm
 8GP45-067hh012klmm
 8GP45-067hh015klmm
 8GP45-067hh016klmm
 8GP45-067hh020klmm
 8GP45-067hh025klmm
 8GP45-067hh032klmm
 8GP45-067hh040klmm
 8GP45-067hh064klmm
 8GP45-067hh100klmm

Getriebe

Anzahl der Getriebestufen	1	1	1	1	1	2	2	2	2	2	2	2	2	2	2
Übersetzung i	3	4	5	8	10	9	12	15	16	20	25	32	40	64	100
Nennabtriebsdrehmoment T_{2N} [Nm]	28	38	40	18	15	44	44	44	44	44	40	44	40	18	15
Max. Abtriebsdrehmoment T_{2max} [Nm]	45	61	64	29	24	70	70	70	70	70	64	70	64	29	24
Not-Aus Moment T_{2Not} [Nm]	66	88	80	80	80	88	88	88	88	88	80	88	80	80	80
Leerlaufdrehmoment [Nm] bei 20°C und 3000 min ⁻¹	0,2	0,15	0,15	0,1	0,1	0,15	0,1	0,1	0,1	0,1	0,1	0,1	0,1	0,1	0,1
Max. mittlere Antriebsdrehzahl $n_{1N50\%}$ [min ⁻¹] bei 50% T_{2N} und S1	4500														
Max. mittlere Antriebsdrehzahl $n_{1N100\%}$ [min ⁻¹] bei 100% T_{2N} und S1	4200	4300	4500	4500	4500	4500	4500	4500	4500	4500	4500	4500	4500	4500	4500
Max. Antriebsdrehzahl n_{1max} [min ⁻¹]	13000														
Max. Verdrehspiel J_i [arcmin]	10	10	10	10	10	12	12	12	12	12	12	12	12	12	12
Reduziertes Verdrehspiel J_i [arcmin] kleiner als	0														
Verdrehsteifigkeit C_{i21} [Nm/arcmin]	2,3	2,3	2,3	2,3	2,3	2,5	2,5	2,5	2,5	2,5	2,5	2,5	2,5	2,5	2,5
Kippsteifigkeit C_{2K} [Nm/arcmin]	0														
Max. Kippmoment M_{2Kmax} [Nm]	0														
Max. Radialkraft F_{rmax} [N] für 30.000 h	700														
Max. Radialkraft F_{rmax} [N] für 20.000 h	900														
Max. Axialkraft F_{amax} [N] für 30.000 h	800														
Max. Axialkraft F_{amax} [N] für 20.000 h	1000														
Laufgeräusch L_{PA} [dB(A)]	58														
Wirkungsgrad bei Vollast η [%]	96	96	96	96	96	94	94	94	94	94	94	94	94	94	94
Min. Betriebstemperatur $B_{Tempmin}$ [°C]	-25														
Max. Betriebstemperatur $B_{Tempmax}$ [°C]	90														
Einbaulage	beliebig														
Schutzart	IP 54														
Gewicht m [kg]	1,1	1,1	1,1	1,1	1,1	1,3	1,3	1,3	1,3	1,3	1,3	1,3	1,3	1,3	1,3
Trägheitsmoment J_1 [kgcm ²]	0,135	0,093	0,078	0,065	0,064	0,131	0,127	0,077	0,088	0,075	0,075	0,064	0,064	0,064	0,064

HINWEIS Abtriebsdrehmoment/max. Abtriebsdrehmoment: bezogen auf eine Abtriebswellendrehzahl von $n_2 = 100 \text{ min}^{-1}$ und Anwendungsfaktor $K_A=1$ sowie S1 Betriebsart für elektrische Maschinen und $T=30^\circ\text{C}$ abhängig vom Motorwelldurchmesser. Das maximale Abtriebsmoment ist nur zulässig für 30.000 Umdrehungen!

HINWEIS NOT Aus Moment: 1000-mal zulässig

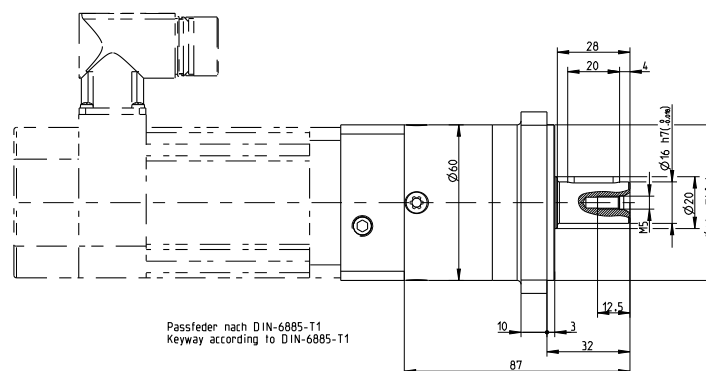
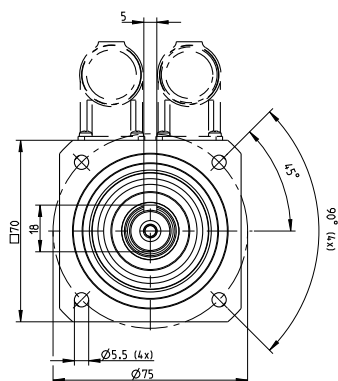
HINWEIS Axial-/Radialkraft: bezogen auf die Mitte der Abtriebswelle (bzw. auf die Stirnseite der Flanschabtriebswelle), bezogen auf eine Abtriebswellendrehzahl von $n_2 = 100 \text{ min}^{-1}$ und Anwendungsfaktor $K_A=1$ sowie S1 Betriebsart für elektrische Maschinen und $T=30^\circ\text{C}$

HINWEIS Laufgeräusch: Schalldruckpegel in 1m Abstand bei einer Abtriebsdrehzahl von $n_1 = 3000 \text{ min}^{-1}$ ohne Last, $i = 5$

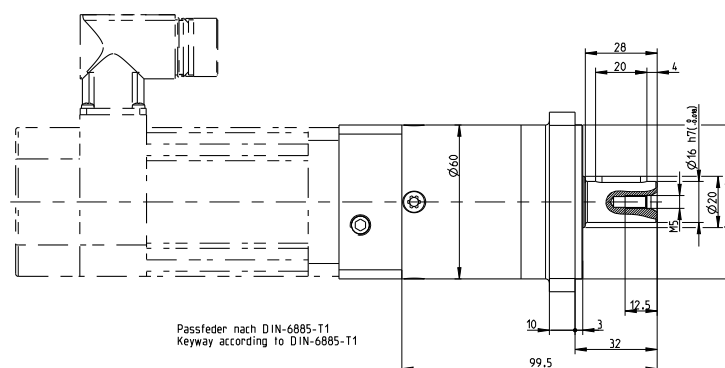
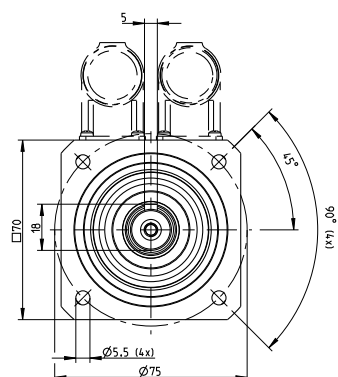
HINWEIS Betriebstemperatur: bezogen auf die Mitte der Gehäuseoberfläche

HINWEIS Gewicht: Planetengetriebe inkl. Universalfansch (Spezifisches Gewicht auf Nachfrage)

1-stufige Getriebe



2-stufige Getriebe



Übersicht Maße Adapterflansch

Die Flanschlänge L ergänzt die Zeichnung zur Ermittlung der Getriebelänge.

8GP45-067	8LSA2	8LSA3	8LVA2	8LVA3	8JSA2	8JSA3	8JSA4	80MPD	80MPF	80MPH
Flanschlänge L [mm]	25,5	31,2	31,2	41,3	24,2	31,2	41,3	24	24	33,2
Flanschquerschnitt Q [mm]	60	90	60	80	60	70	90	60	60	90

8GP45-067 Standard

Technische Daten



8GP45-067hh060klmm

8GP45-067hh080klmm

8GP45-067hh120klmm

8GP45-067hh160klmm

8GP45-067hh200klmm

8GP45-067hh256klmm

8GP45-067hh320klmm

8GP45-067hh512klmm

Getriebe

Anzahl der Getriebestufen					3				
Übersetzung i	60	80	120	160	200	256	320	512	
Nennabtriebsdrehmoment T_{2N} [Nm]	44	44	44	44	40	44	40	18	
Max. Abtriebsdrehmoment T_{2max} [Nm]	70	70	70	70	64	70	64	29	
Not-Aus Moment T_{2Not} [Nm]	88	88	88	88	80	88	80	80	
Leerlaufdrehmoment [Nm] bei 20°C und 3000 min ⁻¹	0,1								
Max. mittlere Antriebsdrehzahl $n_{1N50\%}$ [min ⁻¹] bei 50% T_{2N} und S1	4500								
Max. mittlere Antriebsdrehzahl $n_{1N100\%}$ [min ⁻¹] bei 100% T_{2N} und S1	4500								
Max. Antriebsdrehzahl n_{1max} [min ⁻¹]	13000								
Max. Verdrehspiel J_i [arcmin]	15								
Reduziertes Verdrehspiel J_i [arcmin] kleiner als	0								
Verdrehsteifigkeit C_{i21} [Nm/arcmin]	2,5								
Kippsteifigkeit C_{2K} [Nm/arcmin]	0								
Max. Kippmoment M_{2Kmax} [Nm]	0								
Max. Radialkraft F_{rmax} [N] für 30.000 h	700								
Max. Radialkraft F_{rmax} [N] für 20.000 h	900								
Max. Axialkraft F_{amax} [N] für 30.000 h	800								
Max. Axialkraft F_{amax} [N] für 20.000 h	1000								
Laufgeräusch L_{PA} [dB(A)]	58								
Wirkungsgrad bei Vollast η [%]	90								
Min. Betriebstemperatur $B_{Tempmin}$ [°C]	-25								
Max. Betriebstemperatur $B_{Tempmax}$ [°C]	90								
Einbaulage	beliebig								
Schutzart	IP 54								
Gewicht m [kg]	1,5								
Trägheitsmoment J_1 [kgcm ²]	0,076	0,075	0,064	0,064	0,064	0,064	0,064	0,064	

HINWEIS Abtriebsdrehmoment/max. Abtriebsdrehmoment: bezogen auf eine Abtriebswellendrehzahl von $n_2 = 100 \text{ min}^{-1}$ und Anwendungsfaktor $K_A=1$ sowie S1 Betriebsart für elektrische Maschinen und $T=30^\circ\text{C}$ abhängig vom Motorwellendurchmesser. Das maximale Abtriebsmoment ist nur zulässig für 30.000 Umdrehungen!

HINWEIS NOT Aus Moment: 1000-mal zulässig

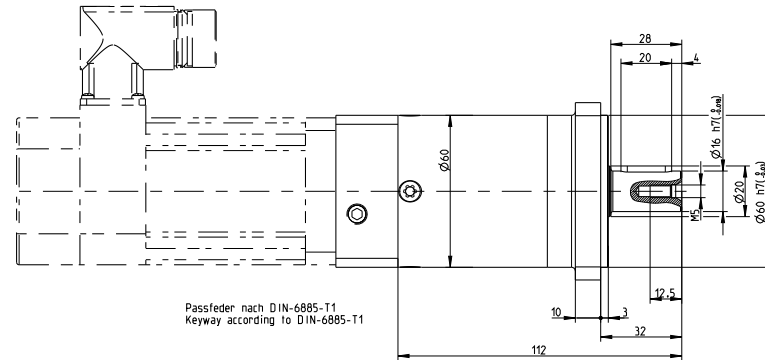
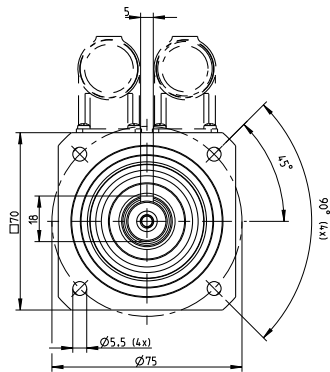
HINWEIS Axial-/Radialkraft: bezogen auf die Mitte der Antriebswelle (bzw. auf die Stirnseite der Flanschabtriebswelle), bezogen auf eine Abtriebswellendrehzahl von $n_2 = 100 \text{ min}^{-1}$ und Anwendungsfaktor $K_A=1$ sowie S1 Betriebsart für elektrische Maschinen und $T=30^\circ\text{C}$

HINWEIS Laufgeräusch: Schalldruckpegel in 1m Abstand bei einer Abtriebsdrehzahl von $n_1 = 3000 \text{ min}^{-1}$ ohne Last, $i = 5$

HINWEIS Betriebstemperatur: bezogen auf die Mitte der Gehäuseoberfläche

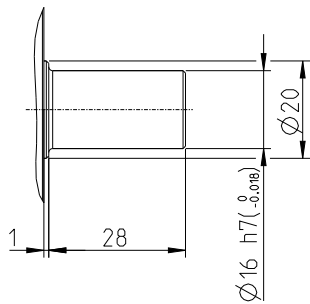
HINWEIS Gewicht: Planetengetriebe inkl. Universalfansch (Spezifisches Gewicht auf Nachfrage)

3-stufige Getriebe



Alternative Antriebswellen Optionen

glatte Welle



Übersicht Maße Adapterflansch

Die Flanschlänge L ergänzt die Zeichnung zur Ermittlung der Getriebelänge.

8GP45-067	8LSA2	8LSA3	8LVA2	8LVA3	8JSA2	8JSA3	8JSA4	80MPD	80MPF	80MPH
Flanschlänge L [mm]	25,5	31,2	31,2	41,3	24,2	31,2	41,3	24	24	33,2
Flanschquerschnitt Q [mm]	60	90	60	80	60	70	90	60	60	90