

8GP55-120 Standard

Technische Daten



8GP55-120hh003klmm
 8GP55-120hh004klmm
 8GP55-120hh005klmm
 8GP55-120hh008klmm
 8GP55-120hh010klmm
 8GP55-120hh009klmm
 8GP55-120hh012klmm
 8GP55-120hh015klmm
 8GP55-120hh016klmm
 8GP55-120hh020klmm
 8GP55-120hh025klmm
 8GP55-120hh032klmm
 8GP55-120hh040klmm
 8GP55-120hh064klmm
 8GP55-120hh100klmm

Getriebe

Anzahl der Getriebestufen	1	1	1	1	1	2	2	2	2	2	2	2	2	2	2
Übersetzung i	3	4	5	8	10	9	12	15	16	20	25	32	40	64	100
Nennabtriebsdrehmoment T_{2N} [Nm]	115	155	195	120	95	210	260	230	260	260	230	260	230	120	95
Max. Abtriebsdrehmoment T_{2max} [Nm]	184	248	312	192	152	336	416	368	416	416	368	416	368	192	152
Not-Aus Moment T_{2Not} [Nm]	390	520	500	380	480	500	520	500	520	520	500	520	500	380	480
Leerlaufdrehmoment [Nm] bei 20°C und 3000 min ⁻¹	1,75	1,45	1,1	0,75	0,65	0,95	0,9	0,85	0,9	0,7	0,65	0,5	0,5	0,45	0,45
Max. mittlere Antriebsdrehzahl $n_{1N50\%}$ [min ⁻¹] bei 50% T_{2N} und S1	2150	2400	2600	3500	3500	3050	3200	3500	3500	3500	3500	3500	3500	3500	3500
Max. mittlere Antriebsdrehzahl $n_{1N100\%}$ [min ⁻¹] bei 100% T_{2N} und S1	1750	1850	1900	3350	3500	2250	2350	2800	2750	3250	3500	3500	3500	3500	3500
Max. Antriebsdrehzahl n_{1max} [min ⁻¹]	6500														
Max. Verdrehspiel J_i [arcmin]	7	7	7	7	7	9	9	9	9	9	9	9	9	9	9
Reduziertes Verdrehspiel J_i [arcmin] kleiner als	0														
Verdrehsteifigkeit C_{i21} [Nm/arcmin]	12	12	12	12	12	13	13	13	13	13	13	13	13	13	13
Kippsteifigkeit C_{2K} [Nm/arcmin]	0														
Max. Kippmoment M_{2Kmax} [Nm]	0														
Max. Radialkraft F_{rmax} [N] für 30.000 h	5400														
Max. Radialkraft F_{rmax} [N] für 20.000 h	6000														
Max. Axialkraft F_{amax} [N] für 30.000 h	7000														
Max. Axialkraft F_{amax} [N] für 20.000 h	8000														
Laufgeräusch L_{PA} [dB(A)]	65														
Wirkungsgrad bei Volllast η [%]	96	96	96	96	96	94	94	94	94	94	94	94	94	94	94
Min. Betriebstemperatur $B_{Tempmin}$ [°C]	-25														
Max. Betriebstemperatur $B_{Tempmax}$ [°C]	90														
Einbaulage	beliebig														
Schutzart	IP 65														
Gewicht m [kg]	6,8	6,8	6,8	6,8	6,8	8,8	8,8	8,8	8,8	8,8	8,8	8,8	8,8	8,8	8,8
Trägheitsmoment J_1 [kgcm ²]	2,69	1,824	1,55	1,328	1,305	2,627	2,564	2,532	1,752	1,5	1,49	1,3	1,3	1,3	1,3

HINWEIS Abtriebsdrehmoment/max. Abtriebsdrehmoment: bezogen auf eine Abtriebswellendrehzahl von $n_2 = 100 \text{ min}^{-1}$ und Anwendungsfaktor $K_A=1$ sowie S1 Betriebsart für elektrische Maschinen und $T=30^\circ\text{C}$ abhängig vom Motorwelldurchmesser. Das maximale Abtriebsmoment ist nur zulässig für 30.000 Umdrehungen!

HINWEIS NOT Aus Moment: 1000-mal zulässig

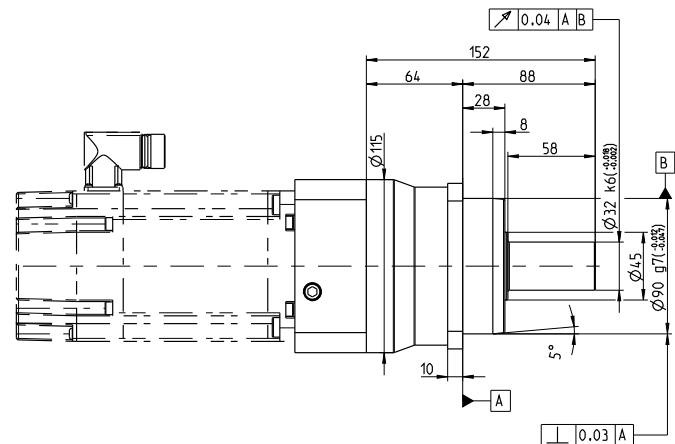
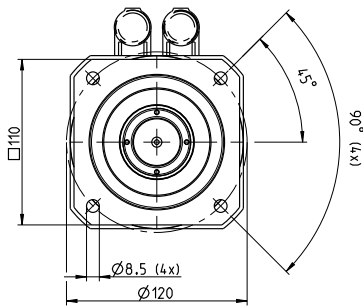
HINWEIS Axial-/Radialkraft: bezogen auf die Mitte der Antriebswelle (bzw. auf die Stirnseite der Flanschabtriebswelle), bezogen auf eine Abtriebswellendrehzahl von $n_2 = 100 \text{ min}^{-1}$ und Anwendungsfaktor $K_A=1$ sowie S1 Betriebsart für elektrische Maschinen und $T=30^\circ\text{C}$

HINWEIS Laufgeräusch: Schalldruckpegel in 1m Abstand bei einer Abtriebsdrehzahl von $n_1 = 3000 \text{ min}^{-1}$ ohne Last, $i = 5$

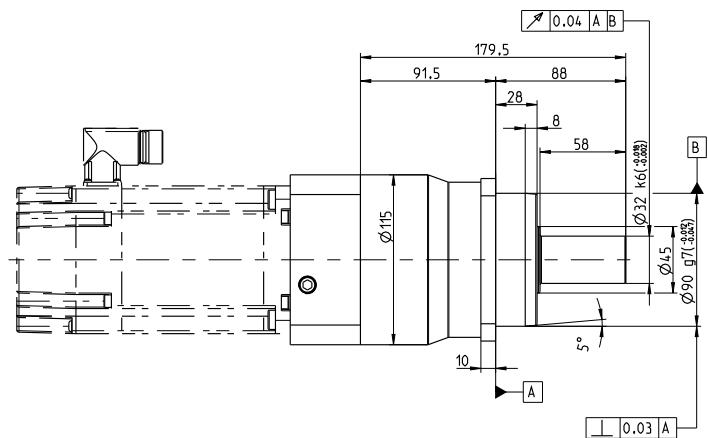
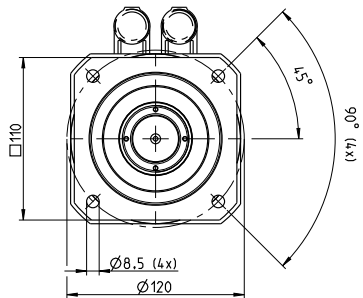
HINWEIS Betriebstemperatur: bezogen auf die Mitte der Gehäuseoberfläche

HINWEIS Gewicht: Planetengetriebe inkl. Universalfansch (Spezifisches Gewicht auf Nachfrage)

1-stufige Getriebe

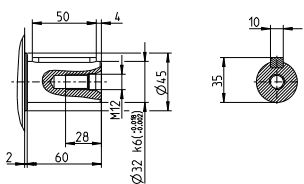


2-stufige Getriebe



Alternative Antriebswellen Optionen

Passfeder nach DIN 6885 Form A



Übersicht Maße Adapterflansch

Die Flanschlänge L ergänzt die Zeichnung zur Ermittlung der Getriebelänge.

8GP55-120	8LSA3	8LSA/C4	8LSA/C5	8JSA4	8JSA5	8JSA6	8LSN4	8LSN5	80MPH
Flanschlänge L [mm]	47,4	47,4	57,4	47,4	57,4	73	47,4	57,4	52,4
Flanschquerschnitt Q [mm]	115	115	140	115	115	140	115	140	115